

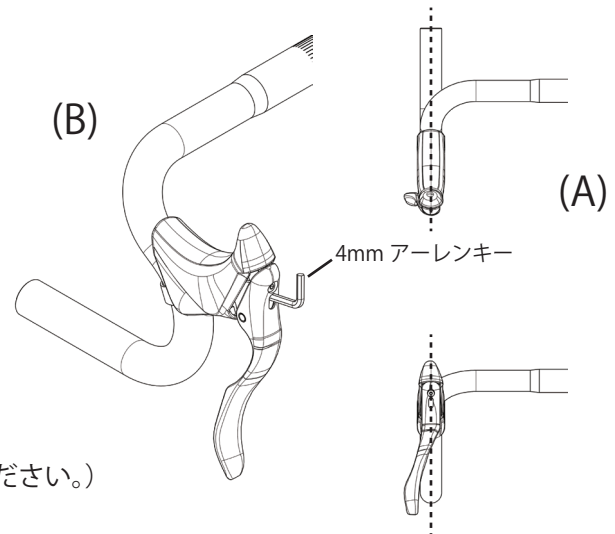
Gran Compe EVO/EVO-V レバー取り扱い説明書

●Gran Compe EVO-V レバーをお買い上げ頂き有難うございます。取付け説明書及び取り扱い注意をよくお読みの上、正しくご使用ください。

●ハンドルバーへの取付け

レバーを図(A)の位置にセットし4mmアーレンキー
レンチ(B)で締め付けます。

(締め付けトルク 6~8N.m(60~80kgf.cm))



※取付けハンドルバー径 23.8mm±0.4mm

●ブレーキケーブルの取付け (EVO Lever の場合)

1. ブレーキケーブルをケーブルホルダーに通します。

2. アウターケーシングをケーブルにセットします。

この時ケーブルエンドがケーブルホルダーにきちんと
セットされているか確認して下さい。

(アウターケーシングにはアウターキャップを必ず装着してください。)

3. アウターケーシングはハンドルバーフレームに合った

長さに応じてカットし、テープにて仮止めします。

4. 最後にバーテープを巻きつけます。

●ブレーキケーブルの取付け (EVO-V Lever の場合)

1. まず2.5mmアーレンキーレンチを使用しケーブルホルダーの固定ボルトをレバーハンドルからはずします。

2. この時ケーブルホルダーがレバー本体から開放されます。ケーブルホルダーにブレーキケーブルを挿入し、

2.5mmアーレンキーレンチを使用して再度ケーブルホルダー固定します。(C) 締め付けトルク 1~1.5N.m(10-15kgf.cm)

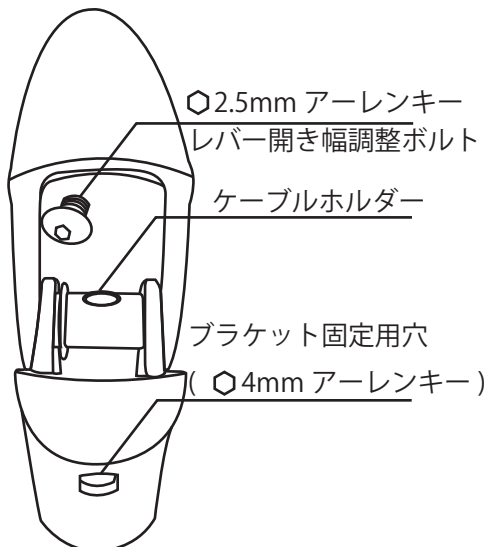
(※ワイヤーを交換する時は必ずケーブルホルダーを外してから交換して下さい)

3. アウターケーシングをケーブルにセットします。この時ケーブルエンドがきちんとセットされているか確認して下さい。

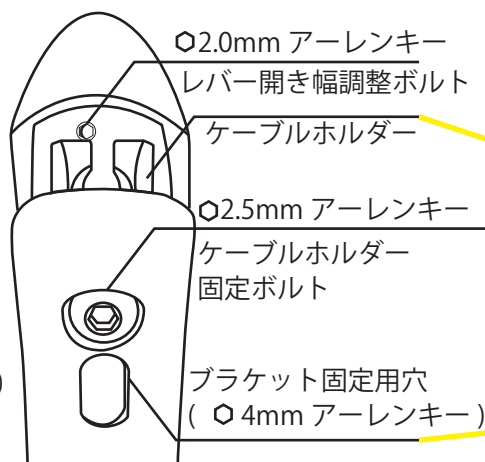
4. アウターケーシングはハンドルバー及びフレームに合った長さに応じてカットしテープで仮止めします。

5. 最後にバーテープを巻きつけます。

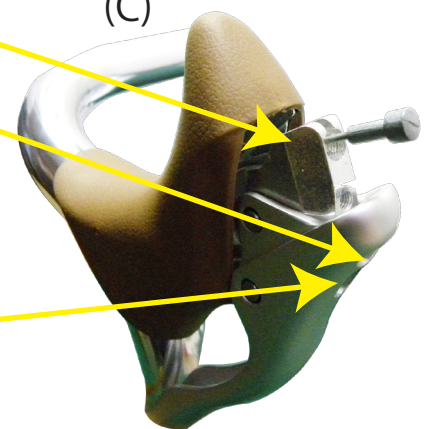
●EVO Lever



●EVO-V Lever



(C)



●使用工具

2mm アーレンキー

2.5mm アーレンキー

4mm アーレンキー

株式会社 ヨシガイ

〒571-0008 大阪府門真市東江端町 7-25

TEL : 072-884-8020 / FAX : 072-884-8030

E-mail: info@diacompe.co.jp

www.diacompe.co.jp