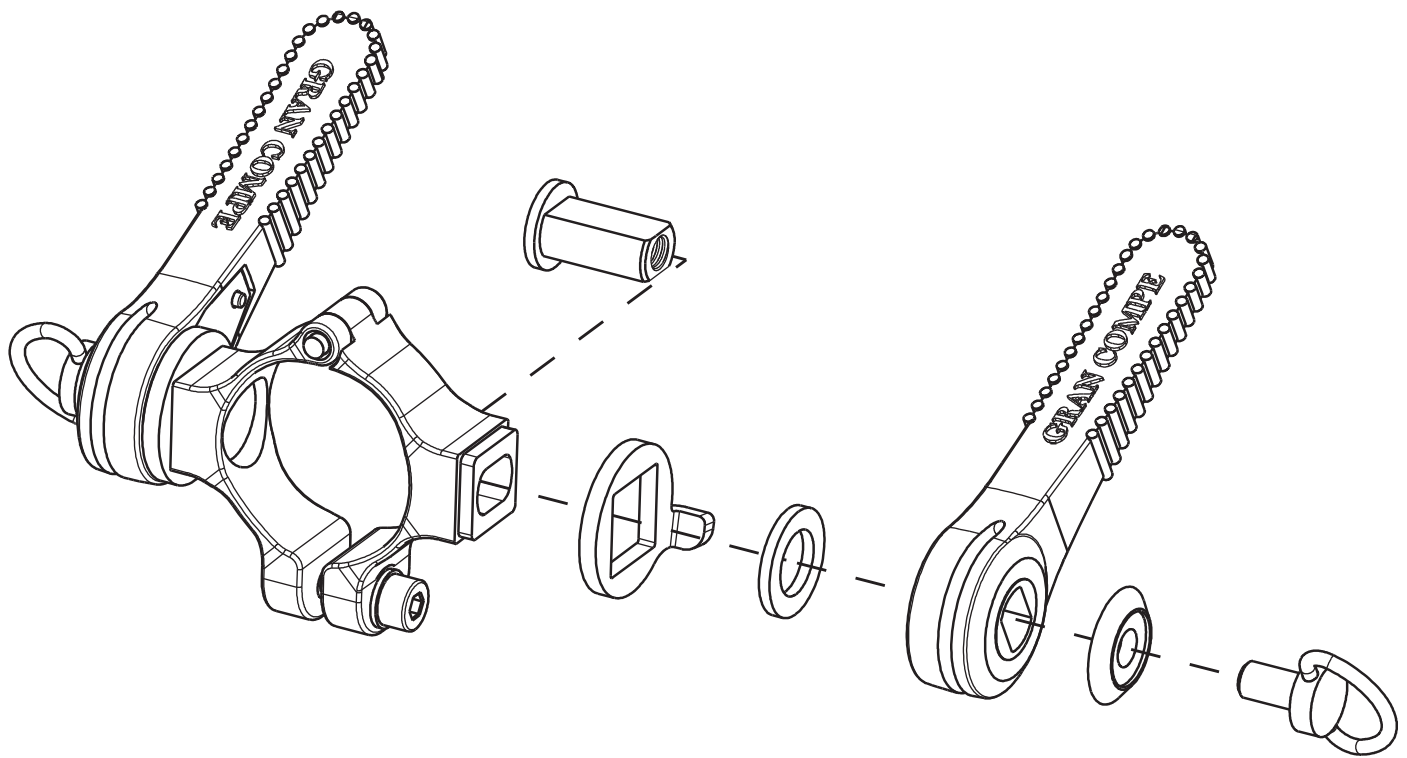
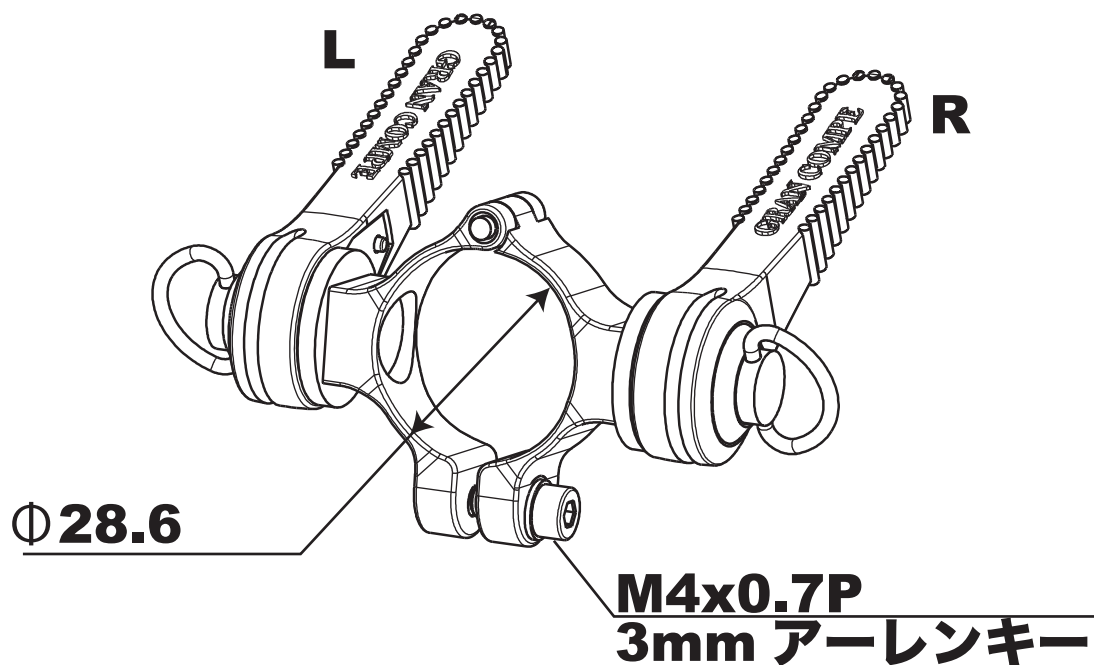


# ENE Down Tube Shifter



- M4 ボルト頭 (3mm六角アーレンキー) を右側に来る様に向け、ボルトを抜き自転車に組付けます。(必ず ENE CICLO ロゴが上面、右側に来る様に組付けて下さい。)
- フレームパイプに組付け後締付けます。(締付けトルク 30-50kgf-cm)



**DIA-COMPE TAIWAN CO.,LTD.**  
**diatech@ms15.hinet.net**  
**www.diacompe.com.tw**