

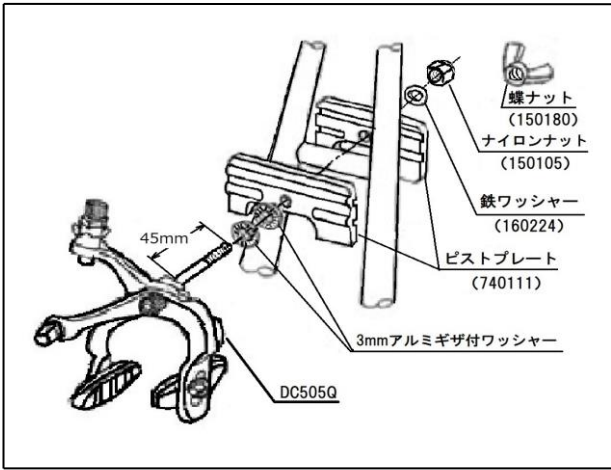
505 TRACK BRAKE SETをお買い上げいただきありがとうございます。
取り付け説明書及び取扱注意をよくお読みの上、正しくご使用下さい。

[取り付け方法]

1. お買い上げいただいた製品を箱から取り出して部品が全て揃っているかご確認ください。
2. ブレーキセンターボルトに 3mmアルミギザ付ワッシャーを挿入して下さい。
3. ピストプレートに付属の透明保護シールを貼って下さい。
(注) 凹溝側(裏面)に貼って、組み付けて下さい。
4. ピストプレートをシートステーの前後に挟み、ブレーキを組み付けます。このときブレーキセンターボルトがシートステーブリッジの上を通るようにして下さい。
5. シートステー裏側から鉄ワッシャーとナイロンナット或いは蝶ナットで固定して下さい。(注) 蝶ナットはゆるむ可能性があるので、乗車前後にはナットのゆるみがないか必ず確認して下さい。
6. 最後にブレーキの調整を行います。
ブレーキが確実に固定されているかを確認して下さい。
その後、操作レバーとブレーキ本体をブレーキワイヤーにて連結し、ブレーキシューの位置調整を行いブレーキが正常に作動するかを確認して下さい。

[注意事項]

1. 本ブレーキ装置は後付けタイプの補助ブレーキとして製作されています。一般のブレーキとは制動力にも差がありますので、十分に練習した上でご使用願います。
2. 本ブレーキ装置はクロモリフレーム専用に設計されています。カーボンフレーム、アルミフレームには使用できません。
3. 自転車乗車前と乗車後の点検を確実にを行い、ブレーキ装置がフレームに確実に固定されているか、ブレーキの作動に異常が無いかを確認して下さい。
4. 改良のため予告なく仕様を変更することがあります。



(セット内容)

1. DC505Q リアブレーキ：1個
 - * 2. ピスト用右ドロップレバー(131D-R)：1個
 3. 後用ブレーキワイヤー：1本
 4. ピストプレート(740111)：2枚
 5. 3mmアルミギザ付ワッシャー：2個
 6. 鉄ワッシャー(160224)：1個
 7. ナイロンナット：1個
 8. 蝶ナット(150180)：1個
 9. ブレーキアウターバンド(樹脂製)：2個
 10. 透明保護シール：2枚
- *2. ピスト用ドロップレバーはモデル(仕様)によってセットされていない
或いは違うレバーがセットされている場合がありますのでご注意ください。